

## Produkteinformation



### Kassenautomat SCAPO Basic

Art.Nr. 22.611.41

Modulares Kassenautomaten-System mit folgendem Leistungsumfang:

- für ISO-Chipkarten
- PC mit WIN7 Embedded Lizenz und Basissoftware
- TFT Display für Bedienungsführung und Touchscreen
- Chipkarten Motoreinzugsleser inkl. Einzug ausbezahlter Chipkarten
- Thermo-Quittungsdrucker
- Netzgerät 12VDC und 24VDC
- Gehäuse Stahl mit Auszugsmechanik
- Schnittstelle zu atiras, iS-Hospital, HiMed, Medial

Farben:

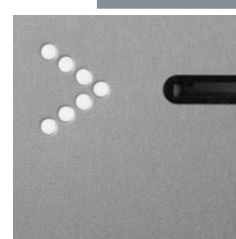
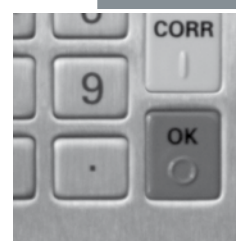
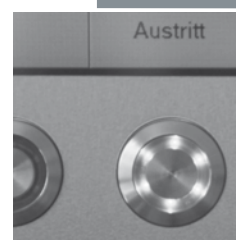
- Rahmen, Standfuss und Wandhalterung RAL7043 dunkelgrau
- Front u. Rücken RAL7040 hellgrau
- Bedienfront Inox gebürstet und farblos lackiert.

Anschlüsse:

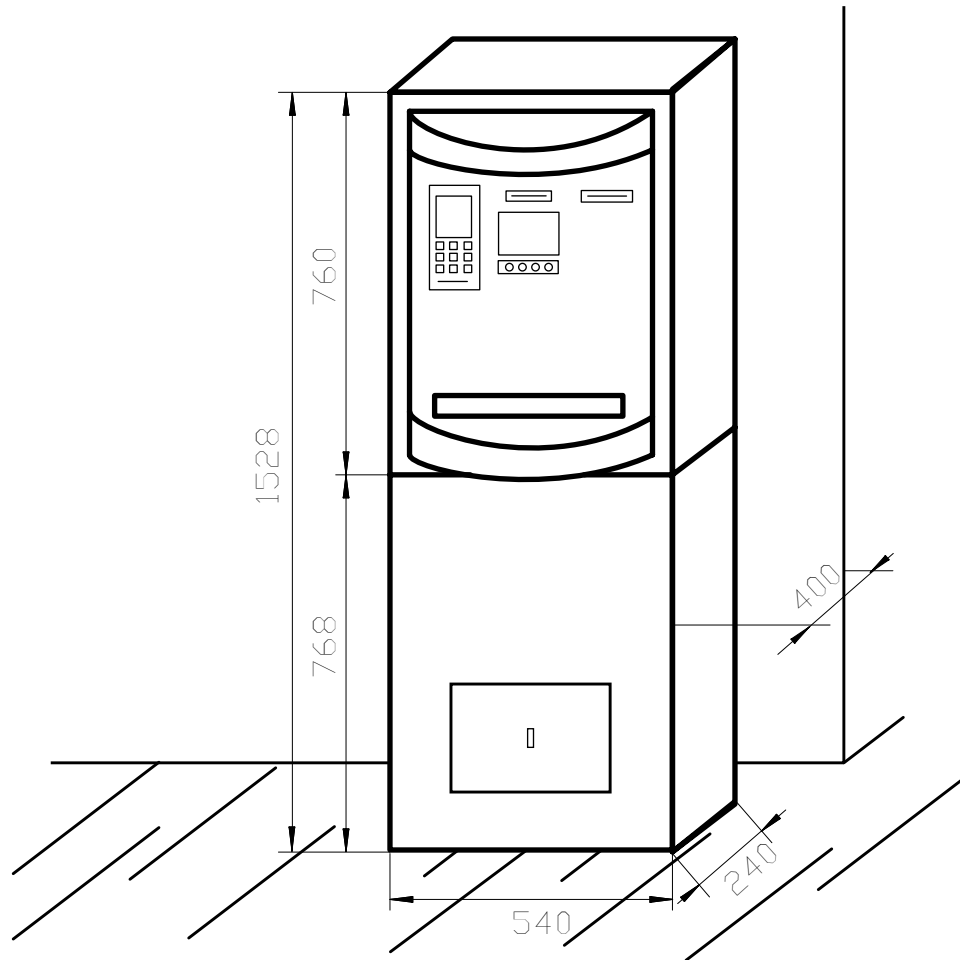
- LAN und 230VAC

Optionen:

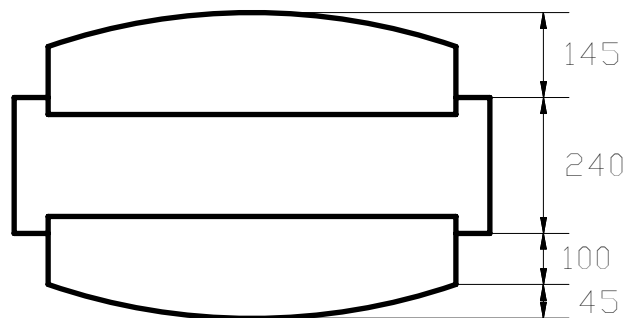
- Artikel Nr. 22.615.41 Notenleser für CHF 10.-/20.-/50.-/100.
- Artikel Nr. 22.616.41 Notendispenser (1-fach) für die Auszahlung von Restguthaben
- Artikel Nr. 22.617.41 Münzhopper (3-fach) für die Auszahlung von Restguthaben
- Artikel Nr. 22.618.41 Kreditkarten-Modul (für sämtliche Kreditkarten) inkl. Software, excl. Verträge mit SIX Payment Services AG
- Artikel Nr. 22.640.41 Standfuss
- Artikel Nr. 22.641.41 Wandhalterung



Vermassungen:



Sicht von oben



Bemassung in mm